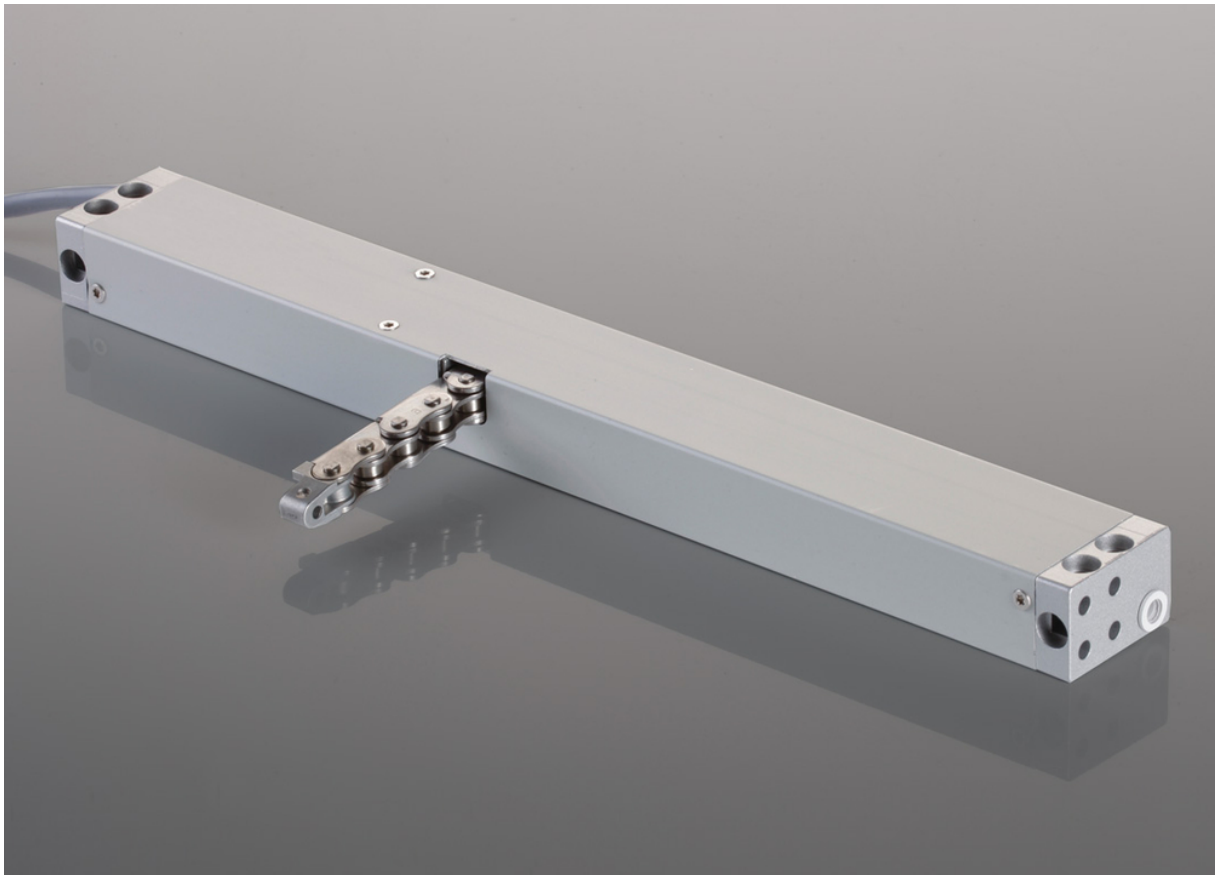


Technický list produktu:

KS2

Tento pohon je vhodný pre okná so závesom dole i hore na denné i požiarne odvetranie. Jeho hlavnou prednosťou je nízka výška 26mm napr. pre montáž na úzky rám okna. Vyrába sa v napätí 230 V AC alebo 24 V DC. Zdvih pohonu sa dodáva vo variantoch 200, 300, 400, 500, 600 a 800mm. Sila v ťahu a tlaku závisí od typu napätia a zdvihu. V prípade potreby je možné dodať ešte vo variante synchro pre okná šírky ako 1,5 m. Trieda ochrany je IP 32. Dĺžka prírodného kábla cca 3 m. v eloxovej.



Technické údaje:

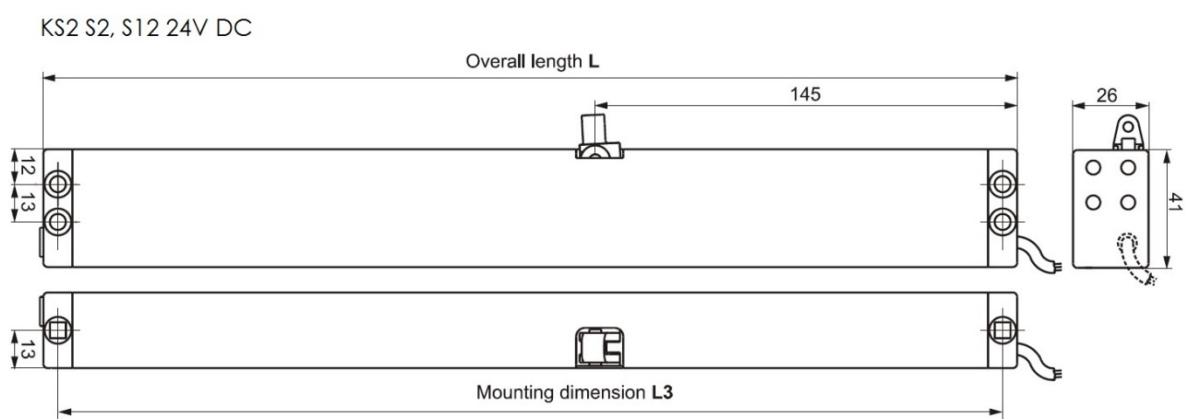
KS2 S2 24V	KS2 200 S2	KS2 300 S2	KS2 400 S2	KS2 500 S2	KS2 600 S2	KS2 800 S2
Menovité napätie	24 V DC	24 V DC	24 V DC	24 V DC	24 V DC	24 V DC
Menovitý prúd	0,7 A	0,7 A	0,7 A	0,7 A	0,7 A	0,7 A
Sila v tlaku / ťahu	200 N / 200 N	200 N / 200 N	200 N / 200 N	100 N / 200 N	50 N / 200 N	50 N / 200 N
Dĺžka zdvihu	200 mm	300 mm	400 mm	500 mm	600 mm	800 mm
Rýchlosť zdvihu	cca 10 mm/s	cca 10 mm/s	cca 10 mm/s	cca 10 mm/s	cca 10 mm/s	cca 10 mm/s
El. preťažovacia poistka	ano	ano	ano	ano	ano	ano
Trieda ochrany	IP 32	IP 32	IP 32	IP 32	IP 32	IP 32

KS2 S12 24V	KS2 200 S12	KS2 300 S12	KS2 400 S12	KS2 500 S12	KS2 600 S12	KS2 800 S12
Menovité napätie	24 V DC	24 V DC	24 V DC	24 V DC	24 V DC	24 V DC
Menovitý prúd	1,0 A	1,0 A	1,0 A	1,0 A	1,0 A	1,0 A
Sila v tlaku / ťahu	250 N / 250 N	250 N / 250 N	200 N / 250 N	100 N / 250 N	50 N / 250 N	50 N / 250 N
Dĺžka zdvihu	200 mm	300 mm	400 mm	500 mm	600 mm	800 mm
Rýchlosť zdvihu	cca 8 mm/s	cca 8 mm/s	cca 8 mm/s	cca 12 mm/s	cca 12 mm/s	cca 13 mm/s
El. preťažovacia poistka	ano	ano	ano	ano	ano	ano
Trieda ochrany	IP 32	IP 32	IP 32	IP 32	IP 32	IP 32

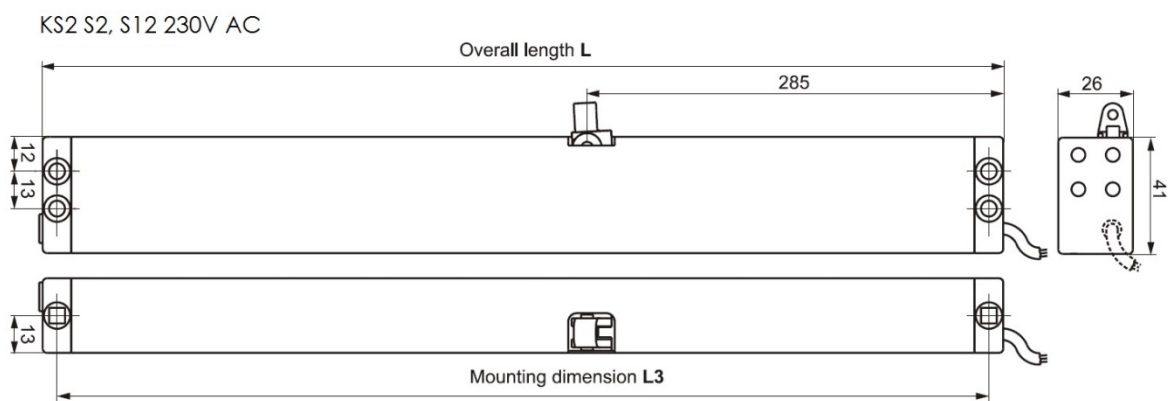
KS2 S2 230V	KS2 200 S2	KS2 300 S2	KS2 400 S2	KS2 500 S2	KS2 600 S2	KS2 800 S2
Menovité napätie	230 V AC	230 V AC	230 V AC	230 V AC	230 V AC	230 V AC
Menovitý prúd	0,2 A	0,2 A	0,2 A	0,2 A	0,2 A	0,2 A
Sila v tlaku / ťahu	200 N / 200 N	200 N / 200 N	200 N / 200 N	100 N / 200 N	50 N / 200 N	50 N / 200 N
Dĺžka zdvihu	200 mm	300 mm	400 mm	500 mm	600 mm	800 mm
Rýchlosť zdvihu	cca 10 mm/s	cca 10 mm/s	cca 10 mm/s	cca 10 mm/s	cca 10 mm/s	cca 10 mm/s
El. preťažovacia poistka	ano	ano	ano	ano	ano	ano
Trieda ochrany	IP 32	IP 32	IP 32	IP 32	IP 32	IP 32

KS2 S12 230V	KS2 200 S12	KS2 300 S12	KS2 400 S12	KS2 500 S12	KS2 600 S12	KS2 800 S12
Menovité napätie	230 V AC	230 V AC	230 V AC	230 V AC	230 V AC	230 V AC
Menovitý prúd	0,2 A	0,2 A	0,2 A	0,2 A	0,2 A	0,2 A
Sila v tlaku / fahu Dĺžka zdvíhu	250 N / 250 N	250 N / 250 N	200 N / 250 N	100 N / 250 N	50 N / 250 N	50 N / 250 N
Rýchlosť zdvíhu	200 mm	300 mm	400 mm	500 mm	600 mm	800 mm
El. preťažovacia poistka	cca 8 mm/s	cca 8 mm/s	cca 8 mm/s	cca 8 mm/s	cca 8 mm/s	cca 8 mm/s
Trieda ochrany	IP 32	IP 32	IP 32	IP 32	IP 32	IP 32

Rozmery:

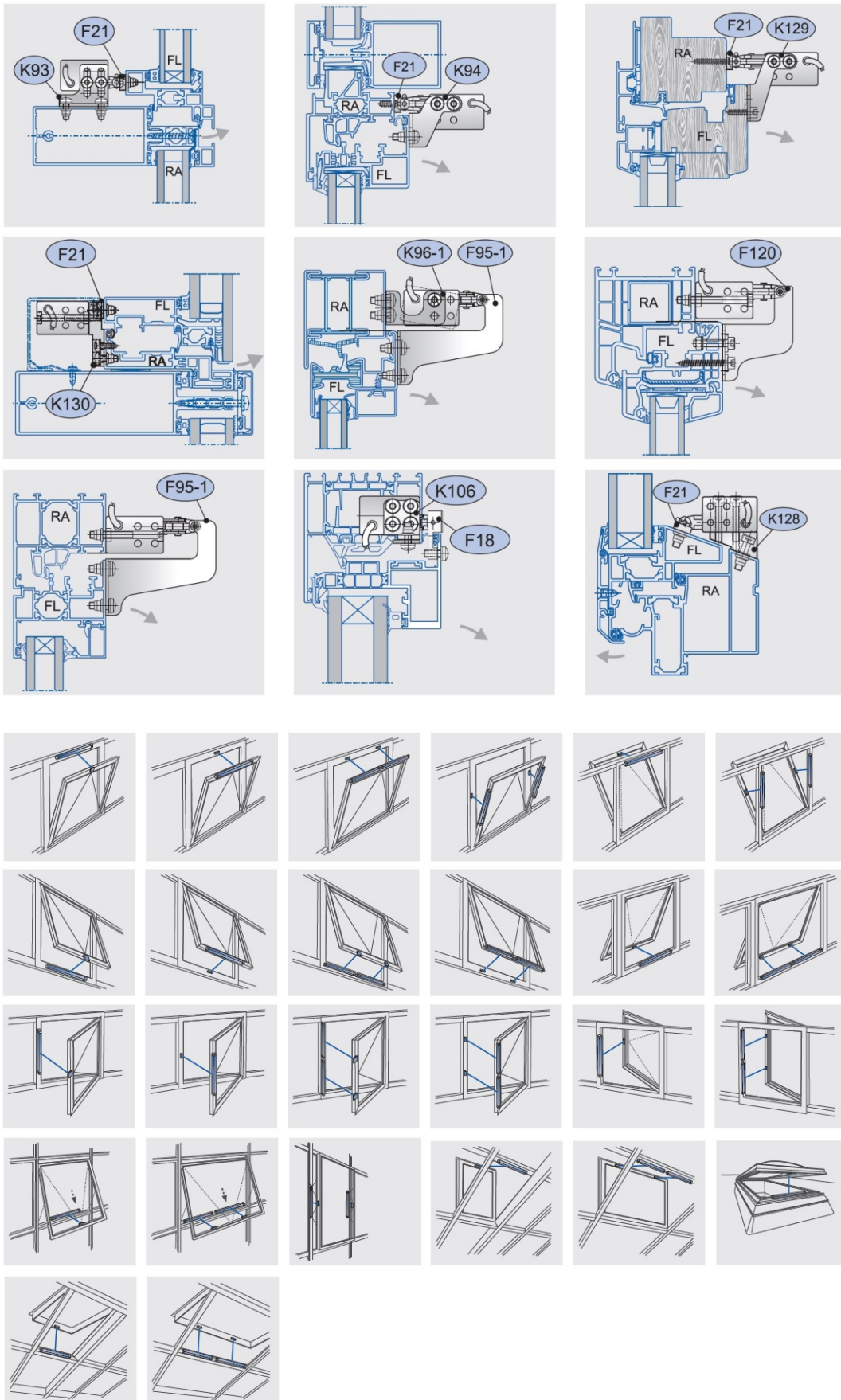


KS2 200	(L=335 mm)	(L3=325 mm)
KS2 300	(L=380 mm)	(L3=370 mm)
KS2 400	(L=430 mm)	(L3=420 mm)
KS2 500	(L=545 mm)	(L3=535 mm)
KS2 600	(L=545 mm)	(L3=535 mm)
KS2 800	(L=625 mm)	(L3=615 mm)



KS2 200	(L=475 mm)	(L3=465 mm)
KS2 300	(L=520 mm)	(L3=510 mm)
KS2 400	(L=570 mm)	(L3=560 mm)
KS2 500	(L=685 mm)	(L3=675 mm)
KS2 600	(L=685 mm)	(L3=675 mm)
KS2 800	(L=765 mm)	(L3=755 mm)

Možnosti uchytenia:



Bezpečnostné predpisy:

Montáž môže vykonávať iba odborne preškolený personál so vzdelaním v odbore elektro. Zariadenie sa smie používať iba na účely, na ktoré bolo zariadenie vyrobené. Akékoľvek iné použitie nepodlieha záruke a je porušením bezpečnosti.

Prípojenie na zdroj 24 V alebo 230 V (podľa typu motora) vykonajte až po preskúšaní celého zariadenia.

Motor musí mať svoj zdroj prúdu. Napätie a sila zdroja prúdu musia byť v súlade s údajmi na typovom štítku. Pred prvým uvedením do prevádzky je potrebné skontrolovať prívodné káble. Zvlášť je nutné zohľadniť prierez kábla.

Je treba dať pozor na veľkú pracovnú silu motora. Pri zatváraní pohonu nekladajte ruku do dráhy pohybu – nebezpečenstvo úrazu. Pohyb okna je možné pohon zastaviť iba pomocou tlačidla alebo odpojením od zdroja elektrického prúdu. Akékoľvek iné spôsoby zastavenia (napr. pomocou ľudskej sily) môžu mať za následok poranenie.

Prevádzkovateľ musí pravidelne kontrolovať funkčnosť pohonu. Pri prípadnej poruche je potrebné okamžite upovedomiť zriaďovaciu firmu. Chybné diely je nutné okamžite nahradiť originálnymi náhradnými dielmi. Pohon smie zásadne otvárať iba výrobca.