

Technický list produktu: **RWA 1000 (solo)**

---

---

Systém je vhodný pre okná otvárané dovnútra so závesom dole aj po strane na denné i požiarne odvetranie. Vyrába sa v napätí 24 V DC. Okná je možné otvoriť až o 90 °. Zdvih pohonov sa dodáva vo variantoch 100, 150, 200 a 300mm. Sila v ťahu a tlaku je 1000N. Farebné prevedenie je EV1.



## Technické údaje:

### RWA 1000

JMenovité napätie 24 V DC

PEMAPROJEKT, s.r.o., Závodská cesta 4, 010 01 Žilina, tel.: +421 911 044 772, e-mail: info@pemaprojekt.sk  
Menovitý prúd 0,8 A

Sila v fahu a vtalku 1000N

Dĺžka zdvihu 100 – 150 – 200 – 300 mm

Rýchlosť zdvihu 2,6 mm/s

Vypínanie elektronicky

Trieda ochrany IP 65 (pohon), IP 32(zámok)

Zaťaženie v čase 30%

Farebné prevedenie EV1

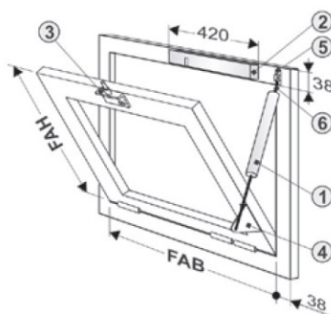
## Komponenty systému:

1 x motor PL 10 S1

1 x set konzol K15

1 x zámok FV3 (pravý) 420 mm

## Rozmery:



① 1x **PL10 S1**  
(100 / 150 / 200 / 300 mm)



② 1x **FV3-R** (1x) L = 420 mm



③ incl. **B18**



1 x **K15-Set:**

④ 1x **K15**



⑤ 1x **F11**



⑥ 1x **B16ST** (8x40)



### 1x PL10 S1

PL10-100 (FAH min. 550 mm)

PL10-150 (FAH min. 600 mm)

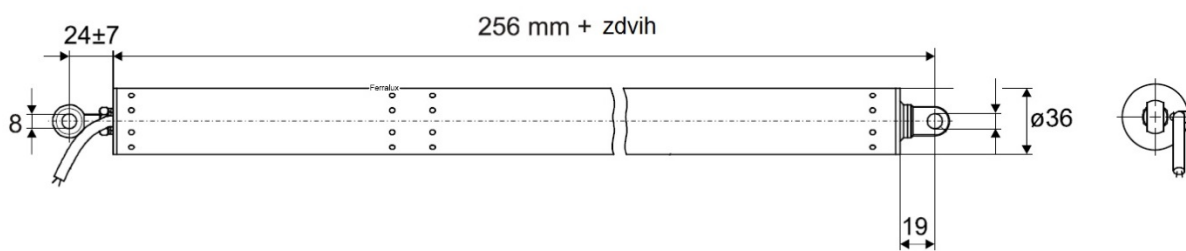
PL10-200 (FAH min. 700 mm)

PL10-300 (FAH min. 1000 mm)

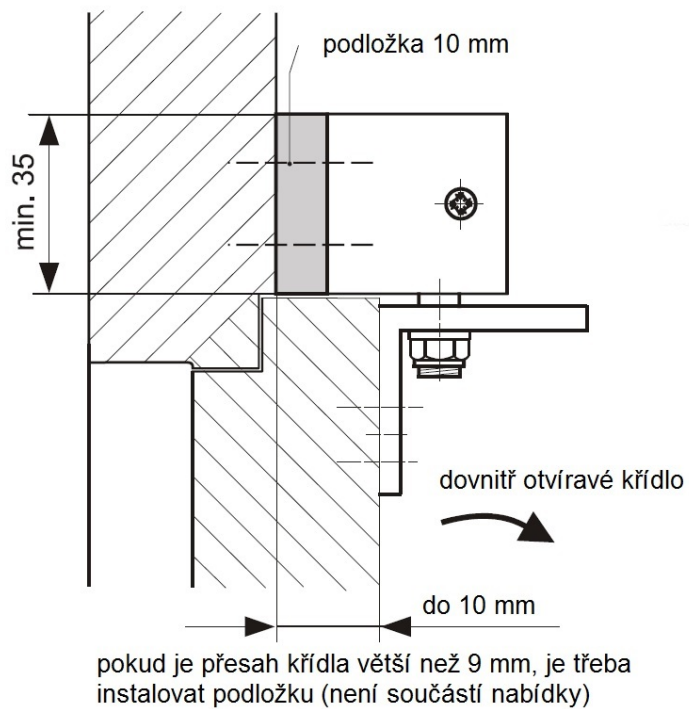
### 1x FV3-R L= 420 mm

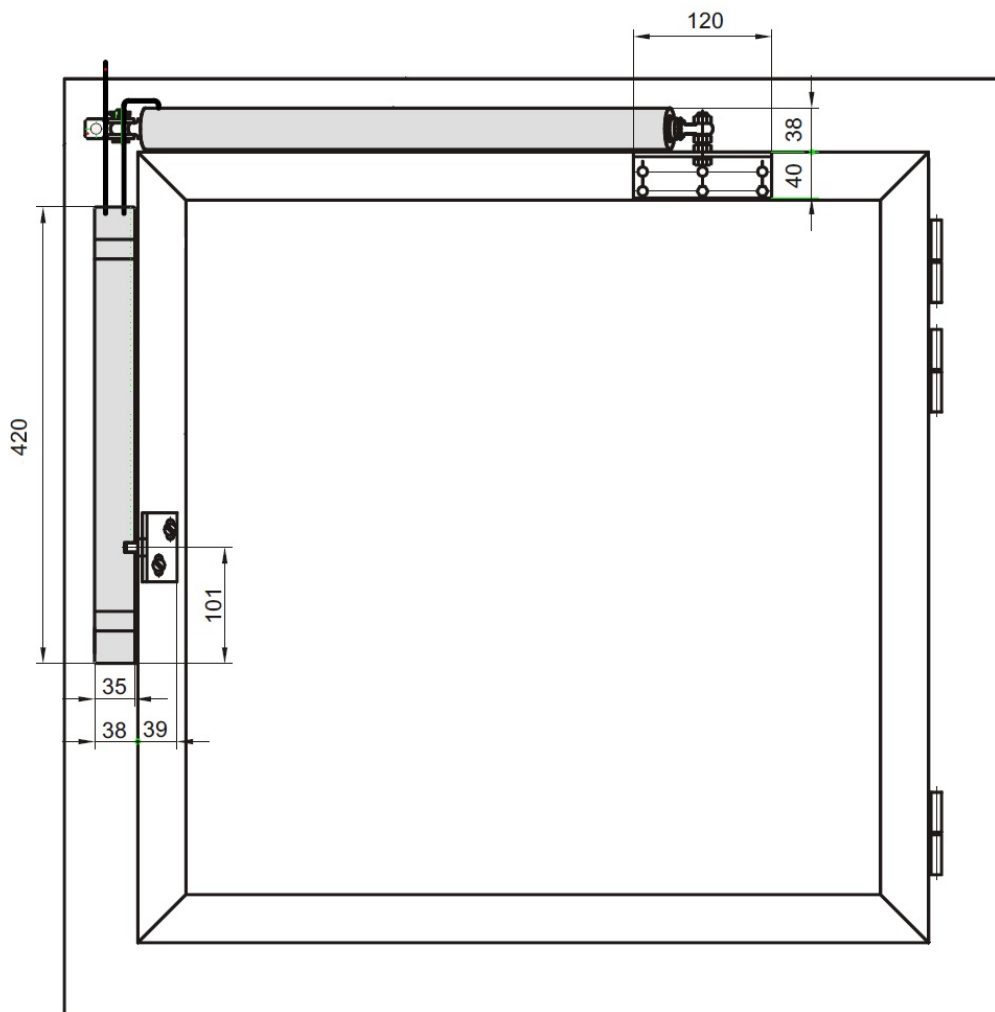
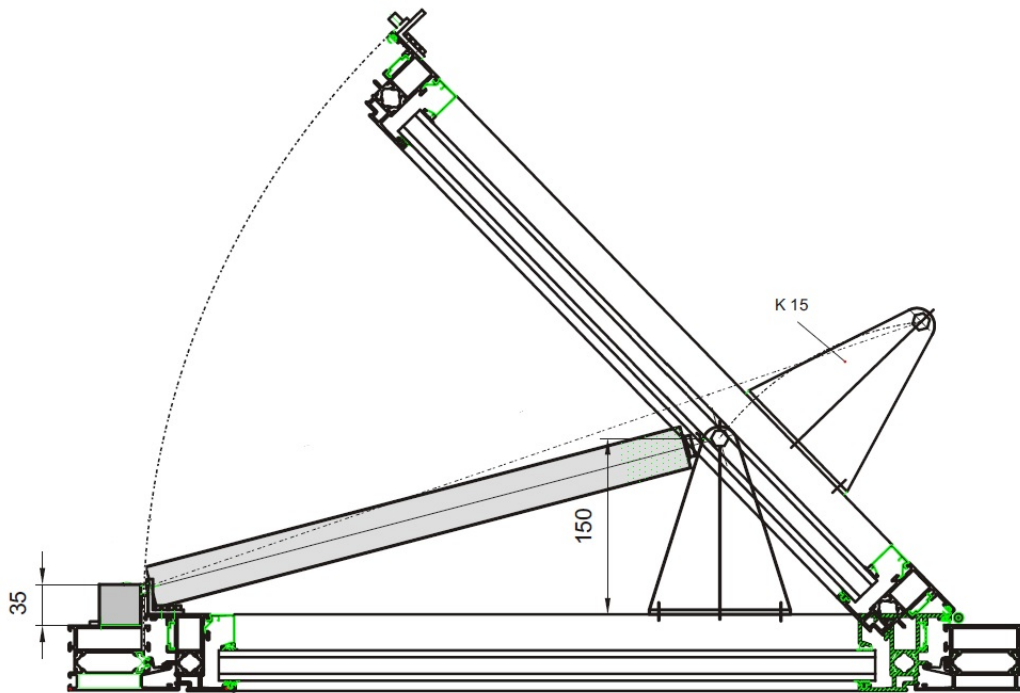
FV3-R (1x) FAB min. 450 mm

pohon

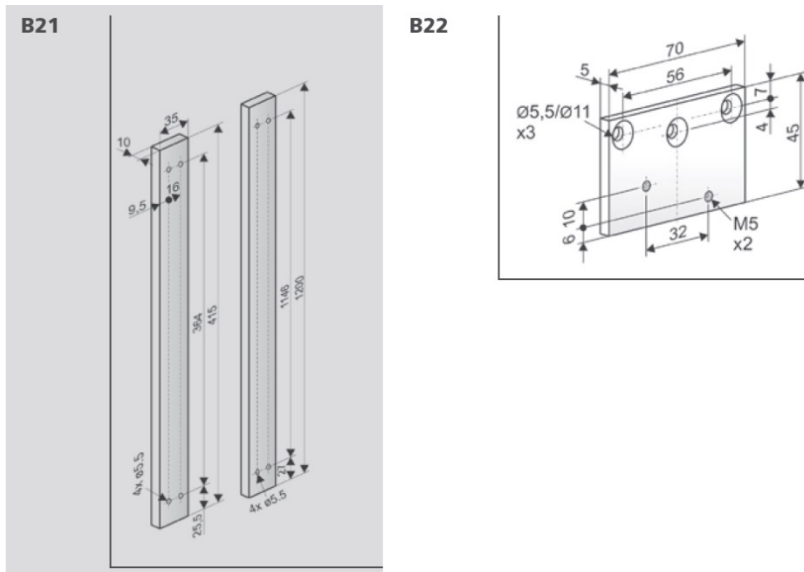


zámok





## Príslušenstvo (nutné objednať zvlášť):



## Bezpečnostné predpisy:

Montáž môže vykonávať iba odborne preškolený personál so vzdelaním v odbore elektro.

Zariadenie sa smie používať iba na účely, na ktoré bolo zariadenie vyrobené. Akékoľvek iné použitie nepodlieha záruke a je porušením bezpečnosti.

Pripojenie na zdroj 24 V alebo 230 V (podľa typu motora) vykonajte až po preskúšaní celého zariadenia.

Motor musí mať svoj zdroj prúdu. Napätie a sila zdroja prúdu musia byť v súlade s údajmi na typovom štítku. Pred prvým uvedením do prevádzky je potrebné skontrolovať prívodné káble. Zvlášť je nutné zohľadniť prierez kábla.

Je treba dať pozor na veľkú pracovnú silu motora. Pri zatváraní pohonu nevkladať ruku do dráhy pohybu – nebezpečenstvo úrazu. Pohyb okna je možné pohon zastaviť iba pomocou tlačidla alebo odpojením od zdroja elektrického prúdu. Akékoľvek iné spôsoby zastavenia (napr. pomocou ľudskej sily) môžu mať za následok poranenie.

Prevádzkovateľ musí pravidelne kontrolovať funkčnosť pohonu. Pri prípadnej poruche je potrebné okamžite upovedomiť zriaďovaciu firmu. Chybné diely je nutné okamžite nahradiť originálnymi náhradnými dielmi. Pohon smie zásadne otvárať iba výrobca.

**V prípade akýchkoľvek nejasností nás neváhajte kontaktovať!**